

威海艾迪科电子科技股份有限公司

单圈绝对值 SSI 输出编码器使用说明书

ADK-A38L6-A4096G4SLP-PGS

1. 产品型号说明

法兰形式为夹紧、丝孔安装，主尺寸为 38mm，出线方式为电缆侧出，实心轴直径为 6mm；单圈绝对式，单圈分辨率为 4096；工作电压为 8~30VDC，输出方式为 SSI 格雷码输出。

1.1 机械参数

允许最大机械转速	启动力矩 (N·M)	轴最大负荷		转动惯量 (Kg·m ²)	重量 (Kg)
		轴向	径向		
5000rpm	9.8×10^{-4}	20N	10N	8.0×10^{-7}	0.2

1.2 电气参数 (分辨率以编码器外壳标签为准)

电源电压	单圈分辨率	输出形式	时钟频率
8~30VDC	12 位	SSI 格雷码	≤2MHz

1.3 环境参数 (工作温度-40℃~85℃可定制)

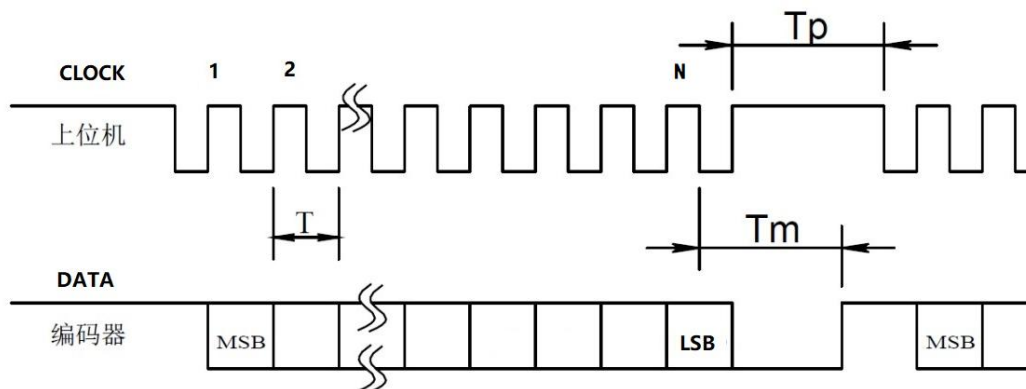
工作温度	储存温度	最大湿度	防护等级
-25℃~85℃	-25℃~90℃	85%无凝露	IP54

1.4 接线表 (编码器接线颜色定义以编码器外壳标签为准)

信号	8~30VDC	GND(0V)	CLOCK+	CLOCK-	DATA+	DATA-	CW/CCW	PRESET	屏蔽
线色	红	黑	绿	棕	白	灰	橙	黄	粗黑

2. 使用说明

2.1 波形时序:



2.2 时序说明

说明: 编码器采用 SSI 同步串行接口协议, 绝对位置值在主控者发出的时钟脉冲的控制下, 从最高有效位 (MSB) 开始同步传输; 当没有传输时, 时钟线和数据线都为高电平。在时钟信号的第一个下降沿, 编码器的当前位置值被载入, 在随后的时钟上升沿, 载入的位置数据被送出, 当传送完所有位置数据后, 时钟信号回到高电平, 数据也回到高电平。

$T=1/f$, $100\text{KHz} < \text{时钟频率} \leq 2\text{MHz}$

MSB=数据位高位 (起始位)

LSB=数据位低位 (末位)

T_m =单稳态触发时间

TP=时间间隙 $> 20\mu\text{s}$

2.3 读取说明

主机发起对编码器位置数据的读取, 空闲时, 时钟和数据信号电平都为高电平, 当主机的时钟信号下降沿到来, 单稳电路被激活, 编码器锁存当前的位置数据。当第一个时钟信号上升沿到来, 数据的最高位 (MSB) 被放到数据信号输出线上, 然后时钟信号下降沿到来, 主机将读出稳定的 MSB。重复 N 个时钟信号, N 位数据传送结束。时钟信号电平拉高, 编码器数据信号电平先拉低, 时长 T_m 后, 单稳态电路释放, 数据电平再次拉高。

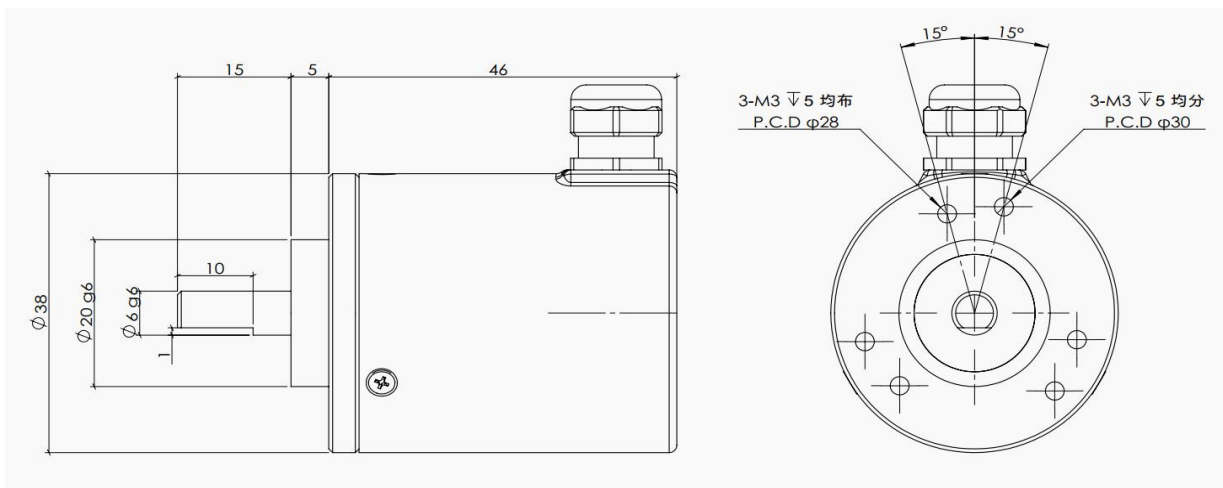
2.4 功能线的使用:

Preset 置位线: 当置位线与电源线正极短接 ($>100\text{ms}$) 时, 编码器当前位置数据置位为零。

CW/CCW 方向线: 当方向线与电源正极短接后, 编码器计数方向变为设定方向的反方向。默认面对轴, 顺时针旋转轴, 编码器位置数据增加。

不使用置位线或方向线时, 可接 0V 或悬空。

3. 机械尺寸图



4. 注意事项

- 开机前, 应仔细检查, 产品说明书与编码器型号是否相符, 接线是否正确。
- 编码器轴与用户端输出轴之间采用弹性软连接, 以避免因用户轴的串动、跳动而造成

艾迪科-绝对值系列

编码器轴系的损坏。

- 安装时请注意允许的轴负载。
- 应保证编码器轴与用户输出轴的不同轴度 $<0.10\text{mm}$ ，与轴线的偏角 $<1.5^\circ$ 。
- 安装时避免敲击和摔打碰撞。
- 不要将电源线与地线接反，严禁带电接线。
- 接地线应尽量粗，一般应大于 $\phi 3$ 。
- 编码器的输出线彼此不要搭接，以免损坏输出电路。
- 编码器的信号线不要接到直流电源上或交流电流上，以免损坏输出电路。
- 与编码器相连的电机等设备，应接地良好。
- 配线时应采用屏蔽电缆。
- 避免在强电磁环境中使用。

5. 保修条件

用户在遵守元器件储存和使用规则条件下，从出厂之日起 12 个月内，因为产品质量问题不能正常工作，本公司为用户免费维修或者更换。商品目录、手册或技术资料等所记载的规格如有变更，恕不另行通知。



地 址：山东省威海市经济技术开发区凤巢街 12-6
电 话：0631-5965950
传 真：0631-5995628
邮 编：264200
网 址：<http://www.idencoder.cn>