

# MODBUS系列应用文档

## 102015系列使用说明书



威海艾迪科电子科技股份有限公司

版本号: V1.0

## 目录

一、 型号说明 .....	1
1.1机械参数 .....	1
1.2电气参数 .....	1
1.3环境参数 .....	1
1.4接线表 .....	1
二、 电气连接 .....	1
编码器接线 .....	1
三、 编码器默认参数 .....	2
四、 Modbus 协议简单介绍 .....	3
4.1.简介 .....	3
4.2.Modbus-RTU 通信协议介绍 .....	3
4.3.03功能码指令 .....	3
4.4.06功能码 .....	4
4.5.10功能码 .....	5
五、 机械尺寸图 .....	7
六、 注意事项 .....	7
七、 保修条件 .....	7

**注：本说明书未经允许，不得转发给第三方供应商**

## 一、型号说明

法兰形式为夹紧丝孔安装，主尺寸为38mm，出线方式为电缆侧出，轴直径为6mm，单圈分辨率为12位，多圈分辨率16位，工作电压为8-30VDC，输出方式为MODBUS输出。

### 1.1机械参数

允许最大机械转速	启动力矩 (N·M)	轴最大负荷		转动惯量 (Kg·m <sup>2</sup> )	重量 (Kg)
		轴向	径向		
3000r/min	$9.8 \times 10^{-4}$	20N	10N	$8.0 \times 10^{-7}$	0.2

### 1.2电气参数

电源电压	单圈分辨率	多圈分辨率	输出形式
8-30VDC	12位	16位	Modbus-RTU

### 1.3环境参数

工作温度	储存温度	最大湿度	防护等级
-25℃ ~ 80℃	-25℃ ~ 85℃	85%无凝露	IP54

### 1.4接线表 (编码器接线颜色定义以编码器外壳标签为准)

信号	8~30VDC	GND(0V)	485A+	485B-
线色	红	黑	绿	棕

## 二、电气连接

### 编码器接线

编码器出线颜色	名称	外部接线说明
红色	电源正极	电源正极 (8-30VDC)
黑色	电源负极	电源负极 (0V GND)
绿色	RS485-A	RS485-正, RS485-A, RS485+
棕色	RS485-B	RS485-负, RS485-B, RS485-

### 三、编码器默认参数

编码器默认参数即编码器出厂时的系统参数，包括模块号，通信参数。

**默认通信参数：**波特率 9600，数据位 8，无奇偶校验，停止位 1。

**模块号：**0x1。

**正方向：**从编码器轴的方向上看，默认顺时针旋转为正方向。

默认参数和可配置范围表

名称	默认值	可配置范围
模块号	1 (0x1)	0x00 为上位机地址，0xFF 为广播地址 其他地址均可设置
方向设置	顺时针增加	逆时针增加 或者 顺时针增加
波特率设置	9600	115200; 57600; 38400; 19200; 9600; 4800

## 四、Modbus 协议简单介绍

### 4.1.简介

简单的 Modbus 通信为一主多从的结构，从机不可以自动上传数据，从机需要等待主机读取或配置从机。一条总线上只能有一个主机，可以有多个从机，从机模块号不能相同。所有主机和从机波特率应一致。

主机一般为 PC 机，单片机板卡，PLC 等主控设备，编码器的角色为从机。

### 4.2.Modbus-RTU 通信协议介绍

整个消息帧必须作为一连续的流传输。帧前和帧后最好保持 4 个周期以上的空闲时间。

具体通信举例见后文。

一典型的消息帧如下所示：

设备地址	功能代码	数据	CRC 校验	帧后
1 个byte	1 个byte	N 个 byte	2 个byte	4T

设备地址：默认为 0x1。

**功能代码：** 0x03：读取角度等信息

0x06：设置编码器参数

0x10：设置编码器参数

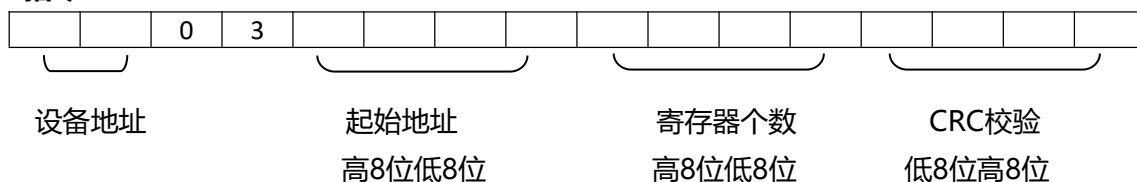
**数据：** 读取时包括寄存器地址和需要读取的寄存器个数。

更改寄存器参数时包括寄存器地址和需要写入的数据。

**CRC 校验：** CRC16\_ MODBUS

### 4.3. 03功能码指令

指令







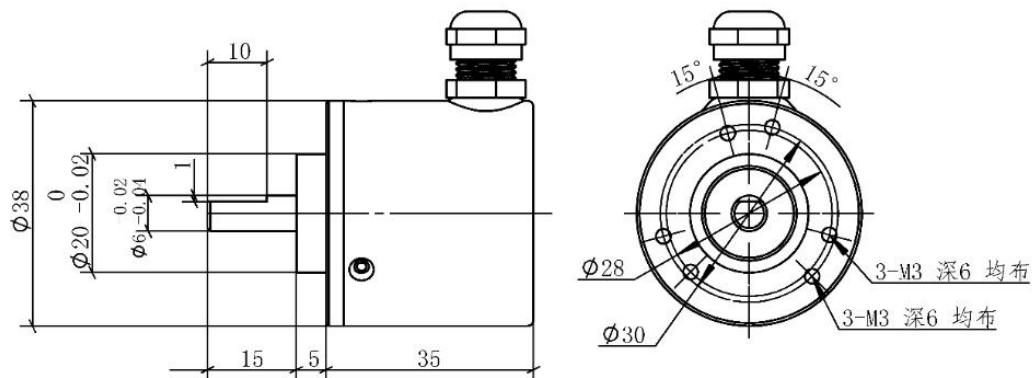
## 客户端配置助手

用户可以通过艾迪科客户端软件助手，进行各项参数配置修改。





## 五、机械尺寸图



## 六、注意事项

- 开机前，应仔细检查，产品说明书与编码器型号是否相符，接线是否正确。
- 编码器轴与用户端输出轴之间采用弹性软连接，以避免因用户轴的串动、跳动而造成编码器轴系的损坏。
- 安装时请注意允许的轴负载。
- 应保证编码器轴与用户输出轴的不同轴度  $< 0.20\text{mm}$ ，与轴线的偏角  $< 1.5^\circ$ 。
- 安装时避免敲击和摔打碰撞。
- 不要将电源线与地线接反，严禁带电接线。
- 接地线应尽量粗，一般应大于  $\phi 3$ 。
- 编码器的输出线彼此不要搭接，以免损坏输出电路。
- 编码器的信号线不要接到直流电源上或交流电流上，以免损坏输出电路。
- 与编码器相连的电机等设备，应接地良好。
- 配线时应采用屏蔽电缆。
- 避免在强电磁环境中使用。
- 设置参数时严禁断电。

## 七、保修条件

用户在遵守元器件储存和使用规则条件下，从出厂之日起12个月内，因为产品质量问题不能正常工作，本公司为用户免费维修或者更换。商品目录、手册或技术资料等所记载的规格如有变更，恕不另行通知。



地 址：山东省威海市经济技术开发区凤巢街12-6  
电 话：0631-5965950  
传 真：0631-5995628

网址：<http://www.idencoder.cn>  
<http://www.ideacods.com>